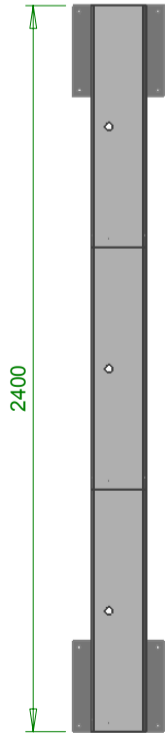
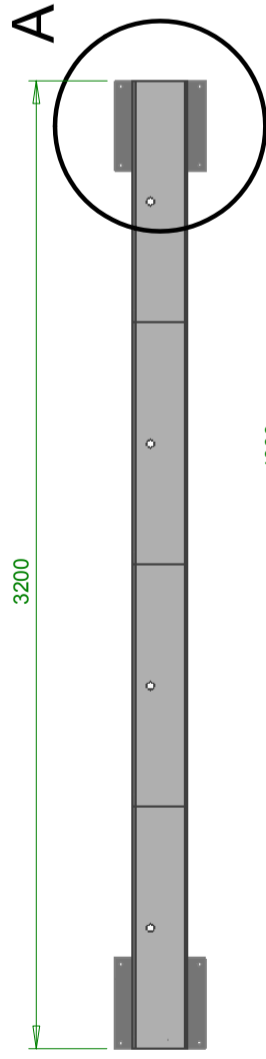


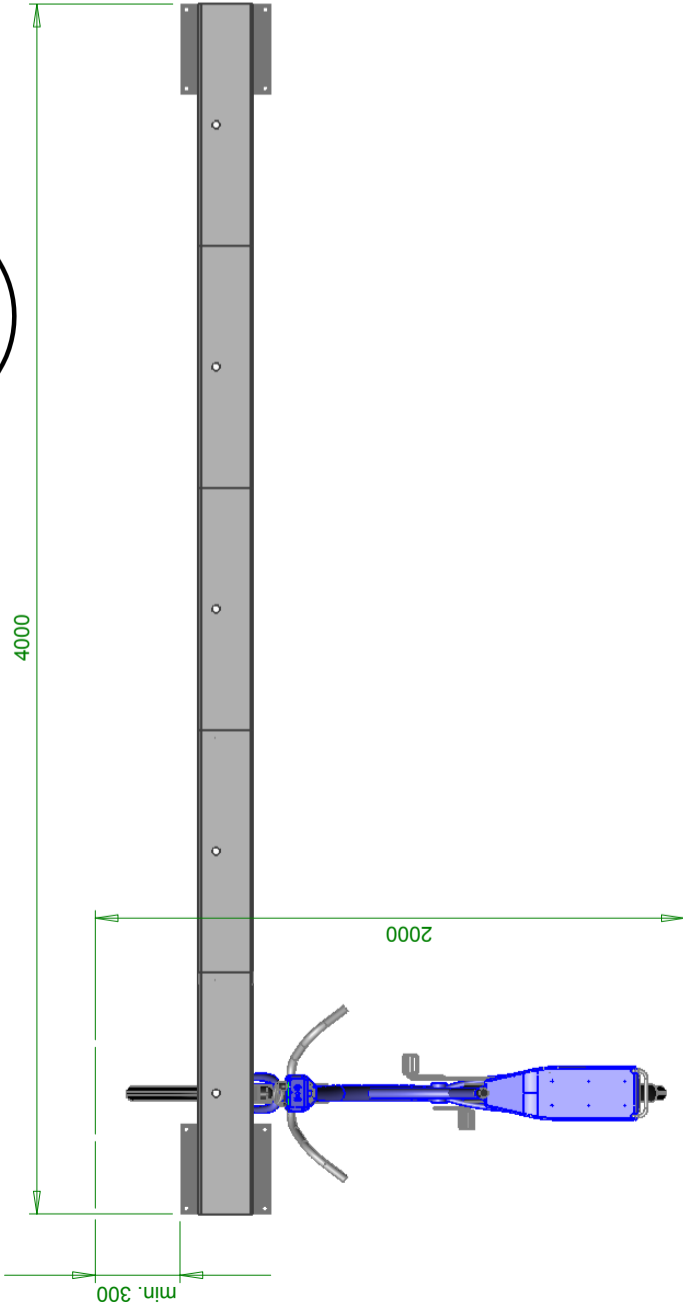
2 TERMINÁLY



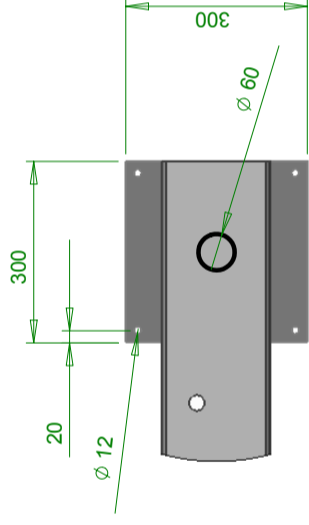
3 TERMINÁLY



4 TERMINÁLY

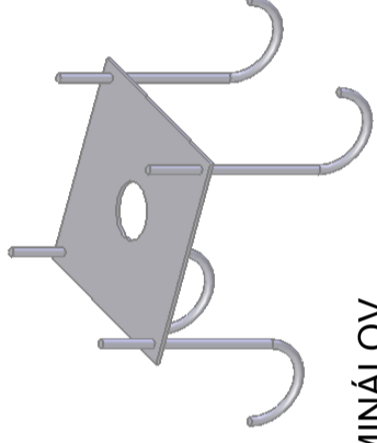


5 TERMINÁLOV



DETAIL A  
SCALE 2 : 25

INŠTALAČNÁ ŠABLÓNA



AKTUALIZÁCIA PROJEKTU: 06/2020

VYPRACOVAL : ING. JÁN STAŠ
ZODPOVEDNÝ PROJEKTANT ING. JÁN STAŠ
O 126+A1

AUTOR NÁVRHU	ING. JÁN STAŠ	PROJEKTANT: APRO s r.o. TREBIŠOV M.R. Stefanika 68/11 075 01 TREBIŠOV tel.: 056 672 47 51 e-mail: stas@aproty.sk	ČÍSLO KÓPIE	1
PROJEKTANT STAVBY	ING. JÁN STAŠ	PARCELA ČÍSLO	STUPEŇ :	PROJEKT PRE REALIZÁCIU
MIESTO STAVBY	ZEMPLÍN	stav katastra	FORMÁT	2 x A4
INVESTOR	OBEC ZEMPLÍN	85/101	DÁTUM	06/2020
NÁZOV STAVBY	ODPOČÍVADLO A NABÍJACIA STANICA ELEKTROBICYKLOV	ČÍSLO ZÁKAZKY	MIERKA	1:25
OBJEKT	SO 01 - ODPOČÍVADLO A NABÍJACIA STANICA ELEKTROBICYKLOV	KLASIFIKÁCIA STAVBY	2   1   1   2	
OBSAH	MODUL Y – ROZMERY	ČÍSLO VÝKRESU	105	
ČASŤ	STAVEBNÁ			