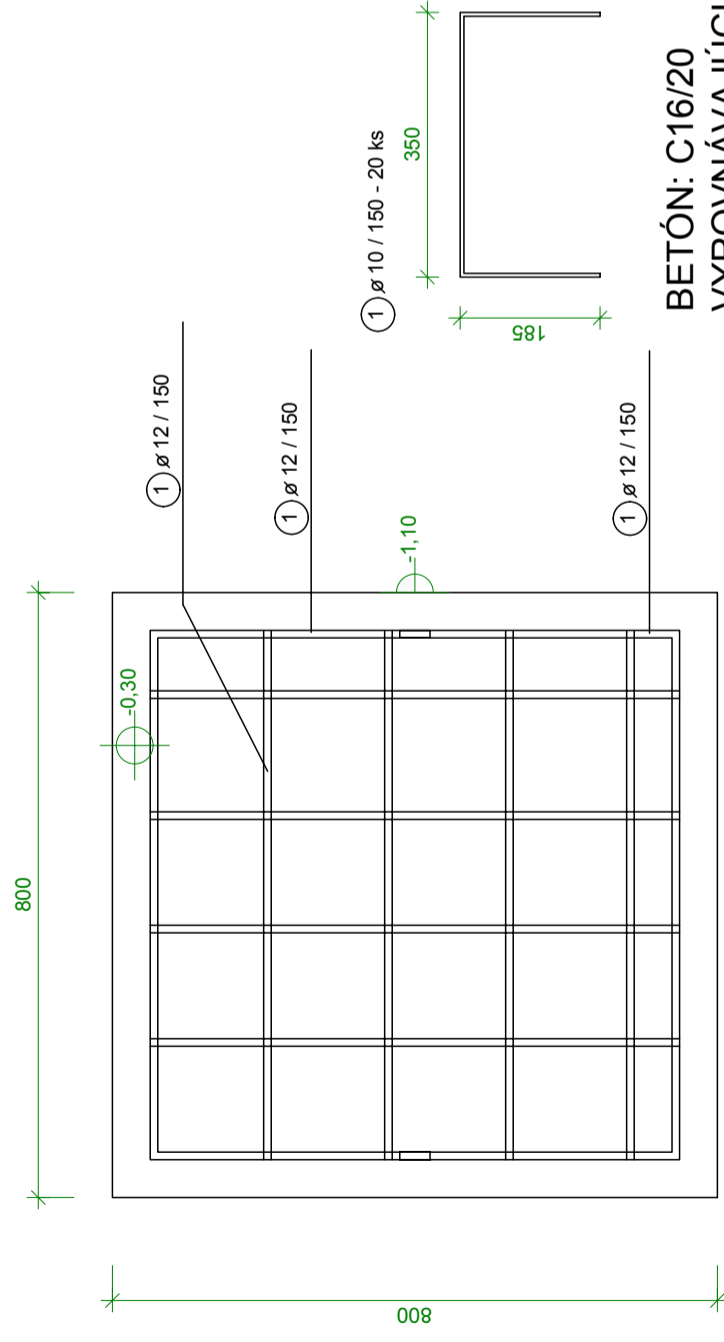


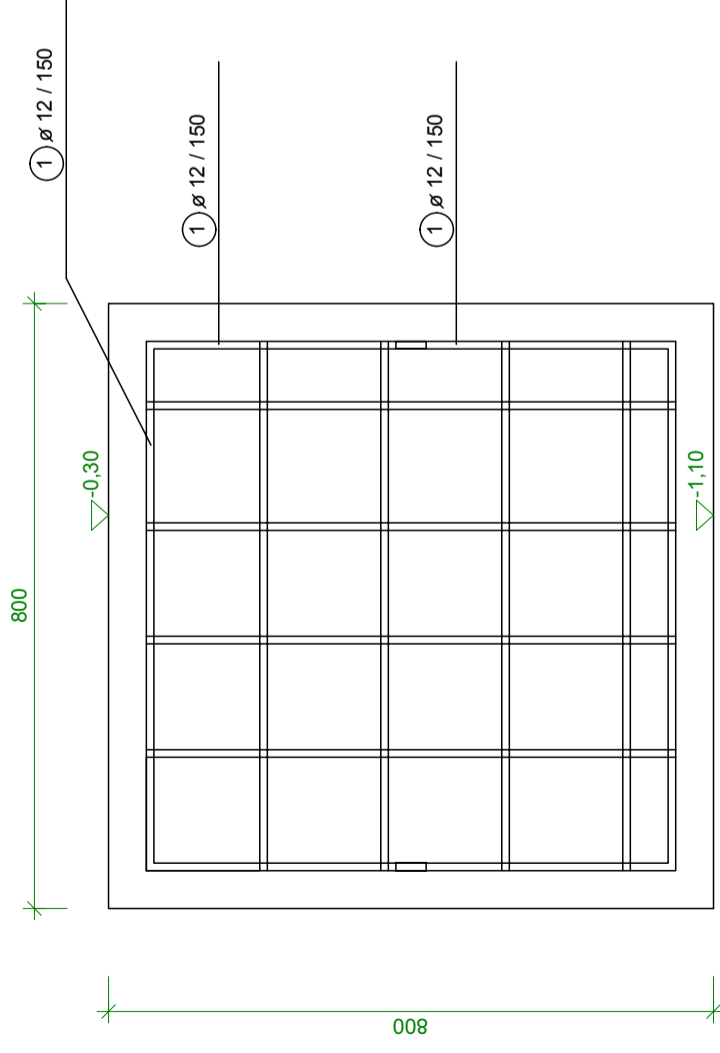
ŽELEZOBETONOVÁ ZÁKLADOVÁ PÄTKA
800x800x800 mm - 4 ks

PÓDORYS



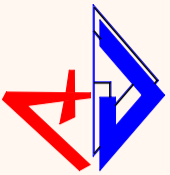
BETÓN: C16/20
VYROVNÁVAJÚCI BETÓN 50 MM

REZ



AKTUALIZÁCIA PROJEKTU: 06/2020

VYPRACOVAL :	ING. JÁN STAŠ
ZODPOVEDNÝ PROJEKTANT	ING. JÁN STAŠ
O126+A1	

AUTOR NÁVRHU	ING. JÁN STAŠ	PROJEKTANT:	 <p>PROJEKTANT: APPO s r.o. TREBIŠOV M.R. Stefanika 68/11 075 01 TREBIŠOV tel.: 056 672 47 51 www.appro.sk e-mail: stas@apro.sk</p>	ČÍSLO KÓPIE	1
PROJEKTANT STAVBY	ING. JÁN STAŠ	STUPEŇ :		PROJEKT PRE REALIZÁCIU	
MIESTO STAVBY	ZEMPLÍN	FORMÁT		2 x A4	
INVESTOR	OBEC ZEMPLÍN	DÁTUM		06/2020	
NÁZOV STAVBY	ODPOČÍVADLO A NABÍJACIA STANICA ELEKTROBICYKLOV	MIERKA		1:10	
OBJEKT	SO 01 - ODPOČÍVADLO A NABÍJACIA STANICA ELEKTROBICYKLOV	PARCELA ČÍSLO	stav katastra "E" 85/101	ČÍSLO ZÁKAZKY	
OBSAH	ZÁKLADOVÁ PÄTKA			KLASIFIKÁCIA STAVBY	2 1 1 2
ČASŤ	STAVEBNÁ			ČÍSLO VÝKRESU	104